

Formát prenosu údajov medzi BCPB a agentúrami

(aktualizované: 30.9.2022, platné od 1.1.2023)

Burza cenných papierov v Bratislave, a.s. (BCPB) poskytuje agentúram prostredníctvom informačného systému **Burzové informačné stredisko - BIS** výstup údajov pracujúci v reálnom čase. Informácie poskytujú reálny obraz o dianí na spotovom trhu. Ich hodnota spočíva hlavne v aktuálnosti daného údaju, z toho dôvodu pri návrhu rozhrania bola jednou z hlavných požiadaviek promptnosť celého systému poskytovania informácií.

Informácie poskytované agentúram možno rozdeliť do nasledovných skupín :

- Základné dáta
 - Trhy burzy
 - Emitenti
 - Cenné papiere – Akcie
 - Cenné papiere – Dlhopisy
 - Ponuky na prevzatie
- Zdrojové dáta a výsledky
 - Stav ponuky a dopytu pre cenné papiere
 - Obchody
 - Nahlásené priame a REPO obchody
 - Denné sumáre cenných papierov
 - Indexy
- Doplnkové dáta
 - Číselníky

Popis formátu prenosu

Údaje sú poskytované BCPB, t.j. údaje sú produkované Burzou a agentúra si zabezpečí ich ďalšie spracovanie. Správy sú číslované poradovým číslom od 1 až po n v rámci každého obchodného dňa, ukladané do súboru tak, že každý súbor obsahuje jednu správu. Názov súboru charakterizuje časové zaradenie správ:

DDMMYYYY_<číslo správy v rámci dňa na 7 cifier>
(napr.: 01071998_0000023 – 23 správa zo dňa 1.7.1998)

Prenos prebieha pomocou protokolu FTP tak, že agentúra vytvorí spojenie a zabezpečí si prenos súboru na vlastnú stranu.

Prenášané údaje sú rozdelené do troch fáz:

Ranný prenos (R). Prenášajú sa sumárne informácie o stave na burze pred začiatkom obchodovania.

Denný priebežný prenos (D). Prenášajú sa aktuálne informácie o vývoji obchodovania na BCPB.

Poobedňajší prenos (P). Prenášajú sa sumárne informácie o stave na burze po dennej uzávierke obchodovania.

		Čas generovania
<Veta > ::=	<Veta RS0001A>	; R
	<Veta TRH001A>	; R
	<Veta EM0001A>	; R
	<Veta CPA001A>	; R
	<Veta CPAD01A>	; D
	<Veta CPD001A>	; R
	<Veta CPDD01A>	; D
	<Veta VP0001A>	; R
	<Veta DSCP01A>	; P
	<Veta OB0001A>	; D
	<Veta ZO0001A>	; D
	<Veta OBJK01A>	; R, D
	<Veta OBJB01A>	; R, D
	<Veta OBJT01A>	; R, D
	<Veta UPO001A>	; P
	<Veta REPO01A>	; P
	<Veta IDXP01A>	; R
	<Veta IDX001A>	; P
	<Veta IDXR01A>	; D
	<Veta CIS001A>	; R

Poznámka:

Odporúčaný mechanizmus prenosu správ je nasledovný:

Na začiatku dňa sa pokúsi odberateľ stiahnuť súbor so správou číslo 1, a potom sa cyklicky pokúša stiahnuť súbor s číslom správy o jednotku vyšším. Ak by sa prerušilo spojenie sťahuje všetky súbory od posledného čísla správy.

Kód vety je tvorený skratkou, číslom verzie formátu vety a písmenným kódom podverzie formátu. Zmena verzie znamená podstatnú zmenu vo formáte, spočívajúcu vo vložení alebo vynechaní poľa (polí) z tela vety, prípadne v zmene formátu niektorého poľa. Zmena podverzie znamená napríklad pridanie nového poľa na koniec vety. To znamená, že máte možnosť vytvoriť na Vašej strane programové vybavenie, ktoré bude umožňovať prácu s rôznymi verziami.

V prípade, že pole nemá priradenú hodnotu, vo vetách sa bude nachádzať preddefinovaná hodnota a to v prípade:

- reťazcov - medzery
- čísel - znak '0' (ASCII 48)
- dátumu- znaky '00000000' (ASCII 48 x 8)
- času - znaky '000000' (ASCII 48 x 6)
- logických premenných - znak 'N' (nie)

Ak reálna hodnota poľa nezaberá preddefinovanú veľkosť vo formáte, budú jednotlivé polia zarovnávané:

- napravo v prípade čísel,
- naľavo v prípade reťazcov.

Poznámka:

V prípade číselných položiek je oddeľovačom desatinných miest bodka alebo čiarka.

Poznámka:

Harmonogram obchodného dňa na BCPB pozostáva z časových intervalov (T10 až Tn). Tieto časové intervaly určujú i čas generácie jednotlivých správ.

<i>Čas</i>	<i>Aktivita</i>
T40 – 30 min.	Ranný prenos
T40 – 10 min.	Povolenie denného priebežného prenosu
T50 + 20 min.	Zakázanie denného priebežného prenosu
T80 + 60 min.	Poobedňajší prenos

Aktuálne Txx hodnoty:

T40 = 11:00

T50 = 15:30

T80 = 16:00

Význam použitých skratiek je nasledovný:

- RS - riadiaci súbor
- TRH - trhy burzy
- EM - emitenti cenných papierov
- CPA - cenné papiere - akcie, statická časť
- CPAD - cenné papiere - akcie, dynamická časť
- CPD - cenné papiere - dlhopisy, statická časť
- CPDD - cenné papiere - dlhopisy, dynamická časť
- VP - ponuky na prevzatie
- DSCP - denné sumáre cenných papierov (ekvivalent kurzového lístka)
- OB - obchody uzavreté na BCPB
- ZO - zrušené obchody na BCPB
- OBJK - objednávky na kúpu a predaj cenných papierov - kontinuálny systém
- OBJB - objednávky na kúpu a predaj cenných papierov - blokový systém
- OBJT - objednávky na kúpu a predaj cenných papierov – modul tvorcov trhu
- UPO - nahlásené priame obchody členov
- REPO - uzavreté REPO obchody členov
- IDXP - popis burzových indexov
- IDX - burzové indexy
- CIS - číselník elektronického burzového obchodného systému.

Názov: Riadiaci súbor.

Popis: Odosiela sa iba jedna veta, ktorá obsahuje stavové informácie obchodného systému BCPB, potrebné napríklad pri výpočte povolených cenových rozpätí kurzov na daný deň, pre výpočet AÚV, atď.

Čas vzniku:

R

	Typ/Formát	Dĺžka
<Veta RS0001A> ::=		
<Identifikačné číslo vety>	; N/#7	7
RS0001A#	;	8
<Dátum poslednej uzávierky>	; D/DDMMYYYY	8
<Dátum poslednej inicializácie>	; D/DDMMYYYY	8
<Dátum T+x-1 pre AÚV>	; D/DDMMYYYY	8
<AÚV počítať pre T+x-1>	; N/#3	3
<Čas30 - začiatok aukčného obch.>	; T/HHMM	4
<Čas40 - začiatok kontinuálneho obch.>	; T/HHMM	4
<Čas50 - koniec obchodovania>	; T/HHMM	4

Názov: Trhy.

Popis: Vety obsahujú zoznam trhov na Burze cenných papierov v Bratislave.

Čas vzniku:

R

	Typ/Formát	Dĺžka
<Veta TRH001A> ::=		
<Identifikačné číslo vety>	; N/#7	7
TRH001A#	;	8
<Číslo trhu>	; N/#6	6
<Stav>	; A/U1	1
<Segment trhu číslo>	; N/#6	6
<Názov trhu>	; A/X30	30
<Popis trhu>	; A/X200	200
<MIC>	; A/X4	4

MIC – identifikačný kód trhu

Možné hodnoty položky <Stav>:

A – aktívny

S – suspendovaný, pozastavený

V – vyradený, zrušený

Názov: Emitenti cenných papierov.

Popis: Vety obsahujú identifikácie viet emitentov cenných papierov, ktoré sú obchodované na Burze cenných papierov v Bratislave.

Čas vzniku:

R

	Typ/Formát	Dĺžka
<Veta EM0001A> ::=		
<Identifikačné číslo vety>	; N/#7	7
EM0001A#	;	8
<Meno emitenta>	; A/X30	30
<Skratka emitenta>	; A/U3	3
<Adresa_ulica>	; A/X20	20
<Adresa_PSC>	; N/#5	5
<Adresa_mesto>	; A/X27	27
<Rok vzniku>	; N/#4	4
<Základný kapitál>	; N/#12,4	17
<Ročný zisk>	; N/N#12,4	18
<Dátum zistenia ročného zisku>	; D/DDMMYYYY	8
<IČO emitenta>	; A/X15	15
<LEI>	; A/X20	20

LEI - Legal Entity Identifier

Názov: Cenné papiere - akcie, statická časť.

Popis: Vety obsahujú identifikácie viet cenných papierov akcií, obchodovaných na burze. Obsahujú údaje, ktoré sa počas dňa nemenia a sú platné pre celý deň.

Čas vzniku:

R

	Typ/Formát	Dĺžka	
<Veta CPA001A> ::=			
<Identifikačné číslo vety>	; N/#7	7	
CPA001A#	;	8	
<Skratka CP>	; A/#UUU##UX	8	
<Názov CP>	; A/X20	20	
<ISIN>	; A/UU#10	12	
<Jednotková menovitá hodnota>	; N/#7,4	12	
<Dátum emisie>	; D/DDMMYYYY	8	
<Dátum rozhodného dňa>	; D/DDMMYYYY	8	
<Dátum výplaty dividendy>	; D/DDMMYYYY	8	*1
<Dividenda netto>	; N/#7,4	12	
<Výška emisie v ks>	; N/#12	12	
<Meno/Doručiteľ>	; A/U	1	
<Zisk na akciu>	; N/N#11,4	17	
<Druh akcie>	; A/U	1	
<Dátum zistenia ročného zisku>	; D/DDMMYYYY	8	
<Predchádzajúci priemerný kurz>	; N/#7,4	12	
<Dátum predch.priemerného kurzu>	; D/DDMMYYYY	8	
<Ročné maximum kurzu za 365 dní>	; N/#7,4	12	
<Ročné minimum kurzu za 365 dní>	; N/#7,4	12	
<P/E>	; N/N#5,2	9	
<Stred pásma>	; N/#7,4	12	
<Trhová kapitalizácia>	; N/N#11,4	17	
<Trh>	; N/#6	6	
<CFI>	; A/X6	6	

*1 - uvedený dátum výplaty dividendy bude až do zavedenia do obchodného systému BCPB nevyplnený (t.j. rovný 0).

Možné hodnoty položky <Meno/Doručiteľ>:

M – akcia na meno

D – akcia na doručiteľa

Možné hodnoty položky <Druh akcie>:

A – akcia

P – podielový list

F: Akcie investičných fondov

L: Družstevné podielnícké listy

V: Ponuka a povinná ponuka na prevzatie

CFI – klasifikácia finančného nástroja

Názov: Cenné papiere - akcie, dynamická časť.

Popis: Vety obsahujú jednoznačnú identifikáciu cenného papiera a dynamické údaje, ktoré sú preň počítané počas obchodného dňa.

Čas vzniku:

D

	Typ/Formát	Dĺžka
<Veta CPAD01A> ::=		
<Identifikačné číslo vety>	; N/#7	7
CPAD01A#	;	8
<Skratka CP>	; A/#UUU##UX	8
<ISIN>	; A/UU#10	12
<Minimálna cena>	; N/#7,4	12
<Maximálna cena>	; N/#7,4	12
<Posledná cena>	; N/#7,4	12
<Počet obchodov>	; N/#6	6
<Počet jednotiek>	; N/#12	12
<Objem obchodov>	; N/#11,4	16
<Minimálna požiadavka – kontinuál>	; N/#7,4	12
<Maximálna požiadavka – kontinuál>	; N/#7,4	12
<Minimálna ponuka – kontinuál>	; N/#7,4	12
<Maximálna ponuka – kontinuál>	; N/#7,4	12
<Minimálna požiadavka - bloky>	; N/#7,4	12
<Maximálna požiadavka - bloky>	; N/#7,4	12
<Minimálna ponuka - bloky>	; N/#7,4	12
<Maximálna ponuka - bloky>	; N/#7,4	12

Názov: Cenné papiere - dlhopisy, statická časť.

Popis: Vety obsahujú identifikácie viet cenných papierov dlhopisov, obchodovaných na burze. Obsahujú údaje, ktoré sa počas dňa nemenia a sú platné pre celý deň.

Čas vzniku:

R

	Typ/Formát	Dĺžka
<Veta CPD001A> ::=		
<Identifikačné číslo vety>	; N/#7	7
CPD001A#	;	8
<Skratka CP>	; A/#UUU##UX	8
<Názov CP>	; A/X20	20
<ISIN>	; A/UU#10	12
<Jednotková menovitá hodnota>	; N/#7,4	12
<Dátum emisie>	; D/DDMMYYYY	8
<Úroková sadzba>	; N/#2,3	6
<Frekvencia vyplácania v mesiacoch>	; N/#2	2
<Dátum splatnosti>	; D/DDMMYYYY	8
<Najbližší dátum splatnosti>	; D/DDMMYYYY	8
<Výška emisie v ks>	; N/#12	12
<Aktuálna jednotková menovitá hodnota>	; N/#7,4	12
<Druh dlhopisu>	; A/U	1
<Predchádzajúci priemerný kurz>	; N/#7,4	12
<Dátum predch.priemerného kurzu>	; D/DDMMYYYY	8
<Ročné maximum kurzu za 365 dní>	; N/#7,4	12
<Ročné minimum kurzu za 365 dní>	; N/#7,4	12
<Výnos>	; N/#3,2	6
<Stred pásma>	; N/#7,4	12
<Trh>	; N/#6	6
<CFI>	; A/X6	6

Možné hodnoty položky <Druh dlhopisu>:

D – korporátny dlhopis

R – štátny dlhopis

T – štátna pokladničná poukážka

CFI – klasifikácia finančného nástroja

Názov: Cenné papiere - dlhopisy, dynamická časť.

Popis: Vety obsahujú jednoznačnú identifikáciu cenného papiera a dynamické údaje, ktoré sú preň počítané počas obchodného dňa.

Čas vzniku:

D

	Typ/Formát	Dĺžka
<Veta CPDD01A> ::=		
<Identifikačné číslo vety>	; N/#7	7
CPDD01A#	;	8
<Skratka CP>	; A/#UUU##UX	8
<ISIN>	; A/UU#10	12
<Minimálna cena>	; N/#7,4	12
<Maximálna cena>	; N/#7,4	12
<Posledná cena>	; N/#7,4	12
<Počet obchodov>	; N/#6	6
<Počet jednotiek>	; N/#12	12
<Objem obchodov>	; N/#11,4	16
<Minimálna požiadavka – kontinuál>	; N/#7,4	12
<Maximálna požiadavka – kontinuál>	; N/#7,4	12
<Minimálna ponuka – kontinuál>	; N/#7,4	12
<Maximálna ponuka – kontinuál>	; N/#7,4	12
<Minimálna požiadavka - bloky>	; N/#7,4	12
<Maximálna požiadavka - bloky>	; N/#7,4	12
<Minimálna ponuka - bloky>	; N/#7,4	12
<Maximálna ponuka - bloky>	; N/#7,4	12

Názov: Ponuky na prevzatie.

Popis: Vety obsahujú doplnkovú informáciu o ponuke na prevzatie ku súboru CPA.

Čas vzniku:

R

	Typ/Formát	Dĺžka
<Veta VP0001A> ::=		
<Identifikačné číslo vety>	; N/#7	7
VP0001A#	;	8
<Skratka VP>	; A/#UUU##UX	8
<ISIN VP>	; A/UU#10	12
<Skratka CP>	; A/#UUU##UX	8
<ISIN>	; A/UU#10	12
<Dátum zaevid. ponuky na prevzatie>	; D/DDMMYYYY	8
<Dátum platnosti>	; D/DDMMYYYY	8
<Žiad % z emisie>	; N/#3,2	6
<Poč.CP žiadaných>	; N/#12	12
<Poč.CP emisie>	; N/#12	12
<Dátum začiatku ponuky na prevzatie>	; D/DDMMYYYY	8
<Min.dovolená cena>	; N/#6,4	11
<Titul>	; A/X6	6
<Meno>	; A/X25	25
<Priezvisko>	; A/X25	25
<Adresa - ulica>	; A/X30	30
<Adresa - PSČ>	; N/#5	5
<Adresa - Mesto>	; A/X23	23
<Dátum splnenia>	; D/DDMMYYYY	8

Názov: Denné sumáre cenných papierov (ekvivalent kurzového lístka).

Popis: Vety obsahujú sumárnu informáciu o výsledkoch obchodovania pre daný obchodný deň. Za obchodný deň sa vytvára takáto veta pre cenný papier iba ak bol s cenným papierom zaznamenaný dopyt alebo ponuka, resp. nejaký typ obchodu.

Čas vzniku:

P

	Typ/Formát	Dĺžka
<Veta DSCP01A> ::=		
<Identifikačné číslo vety>	; N/#7	7
DSCP01A#	;	8
<Skratka CP>	; A/#UUU##UX	8
<ISIN>	; A/UU#10	12
<Dátum obchodovania>	; D/DDMMYYYY	8
<Počet obchodov>	; N/#6	6
<Počet jednotiek>	; N/#12	12
<Suma celkom>	; N/#11,4	16
<+Alikv.úrok.výnos>	; N/N#11,4	17
<Max. kurz>	; N/#7,4	12
<Min. kurz>	; N/#7,4	12
<Max. ponuka>	; N/#7,4	12
<Min. ponuka>	; N/#7,4	12
<Max. požiadavka>	; N/#7,4	12
<Min. požiadavka>	; N/#7,4	12
<Posledný kurz>	; N/#7,4	12
<Dnes priemer>	; N/#7,4	12
<Dátum predch.priemerného kurzu>	; D/DDMMYYYY	8
<Predchádzajúci priemerný kurz>	; N/#7,4	12
<P/E>	; N/N#5,2	9
<Výnos>	; N/#3,2	6
<Počet priamych obchodov>	; N/#6	6
<Počet jednotiek priamych obchodov>	; N/#12	12
<Suma celkom priamych obchodov>	; N/#11,4	16
<+AÚV priamych obchodov>	; N/N#11,4	17
<Max. ponuka blok. obch.>	; N/#7,4	12
<Min. ponuka blok. obch >	; N/#7,4	12
<Max. požiadavka blok. obch >	; N/#7,4	12
<Min. požiadavka blok. obch >	; N/#7,4	12

Názov: Obchody uzavreté na BCPB.

Popis: Vety obsahujú podrobné informácie o obchodoch uzavretých obchodným systémom BCPB. Ide o obchody uzavreté v kurzotvorných moduloch obchodného systému. Pre všetky typy je na burze charakteristická anonymita obchodu.

Čas vzniku:

D

	Typ/Formát	Dĺžka
<Veta OB0001A> ::=		
<Identifikačné číslo vety>	; N/#7	7
OB0001A#	;	8
<Poradové číslo>	; N/#6	6
<Dátum obchodu>	; D/DDMMYYYY	8
<Čas obchodu>	; T/HHMMSS	6
<Skratka CP>	; A/#UUU##UX	8
<ISIN>	; A/UU#10	12
<Nominálna jednotková hodnota>	; N/#7,4	12
<Počet jednotiek>	; N/#12	12
<Kurz>	; N/#7,4	12
<Suma celkom>	; N/#11,4	16
<+Alikv.úrok.výnos>	; N/N#11,4	17
<Typ obchodu>	; A/UU	2
<JIO>	; A/X38	38
<ETF>	; A/X25	25

Možné hodnoty položky <Typ obchodu>:

- A – obchod uzavretý v aukčnom obchodovaní
- K – obchod uzavretý v kontinuálnom obchodovaní
- T – obchod uzavretý v module tvorcov trhu

JIO - jednoznačná identifikácia obchodu
vo formáte: YYYYMMDDThhmmssdddZTZDKnnnnnt

YYYYMMDDThhmmssdddZTZD (príklad: 20180123T102359765Z0100) ddd - milisekundy	čas uzatvorenia obchodu [TZD (časová zóna)] T,Z – oddeľovače	Možné hodnoty TZD: 0100 (značí +01:00) 0200 (značí +02:00)
k	typ obchodu	Možné hodnoty: P – Nahlásený priamy obchod K – obchod uzavretý v kontinuálnom obchodovaní A - obchod uzavretý v aukčnom obchodovaní T - obchod uzavretý v module tvorcov trhu R - Repo obchod
n	Poradové číslo	N/#6 (vždy dĺžka 6 - doplnené zľava nulami)
t	Typ cenného papiera	Možné hodnoty: D - dlhopis A - akcia

ETF - zoznam zodpovedajúcich MiFID II RTS 1 a RTS2 poobchodných príznakov transparentnosti (oddelené čiarkou)

Názov: Zrušené obchody na BCPB.

Popis: Vety obsahujú podrobné informácie o obchodoch zrušených obchodným systémom alebo na príkaz vedúceho obchodovania. Ide o obchody pochádzajúce z kurzotvorných modulov obchodného systému. Pre všetky typy je na burze charakteristická anonymita obchodu.

Čas vzniku:

D

	Typ/Formát	Dĺžka
<Veta ZO0001A> ::=		
<Identifikačné číslo vety>	; N/#7	7
ZO0001A#	;	8
<Poradové číslo>	; N/#6	6
<Dátum obchodu>	; D/DDMMYYYY	8
<Čas obchodu>	; T/HHMMSS	6
<Skratka CP>	; A/#UUU##UX	8
<ISIN>	; A/UU#10	12
<Jednotková menovitá hodnota>	; N/#7,4	12
<Počet jednotiek>	; N/#12	12
<Kurz>	; N/#7,4	12
<Suma celkom>	; N/#11,4	16
<+Alikv.úrok.výnos>	; N/N#11,4	17
<Typ obchodu>	; A/UU	2
<JIO>	; A/X38	38
<ETF>	; A/X25	25

Možné hodnoty položky <Typ obchodu>:

A – obchod uzavretý v aukčnom obchodovaní

K – obchod uzavretý v kontinuálnom obchodovaní

T – obchod uzavretý v module tvorcov trhu

JIO - jednoznačná identifikácia obchodu (formát totožný ako pri súbore OB0001A)

ETF - zoznam zodpovedajúcich MiFID II RTS 1 a RTS2 poobchodných príznakov transparentnosti (oddelené čiarkou)

Názov: Objednávky na kúpu a predaj cenných papierov - aukčný a kontinuálny systém.

Popis: Vety obsahujú informácie o najlepších objednávkach na strane kúpy aj predaja. Vypisovaný je stav v troch najlepších hladinách cien.

Čas vzniku:

R, D

	Typ/Formát	Dĺžka
<Veta OBJK01A> ::=		
<Identifikačné číslo vety>	; N/#7	7
OBJK01A#	;	8
<Dátum obchodovania>	; D/DDMMYYYY	8
<Skratka CP>	; A/#UUU##UX	8
<ISIN>	; A/UU#10	12
<Počet jednotiek - predaj 1>	; N/#12	12
<Najlepšia cena - predaj 1>	; N/#7,4	12
<Počet jednotiek - predaj 2>	; N/#12	12
<Najlepšia cena - predaj 2>	; N/#7,4	12
<Počet jednotiek - predaj 3>	; N/#12	12
<Najlepšia cena - predaj 3>	; N/#7,4	12
<Počet jednotiek - kúpa 1>	; N/#12	12
<Najlepšia cena - kúpa 1>	; N/#7,4	12
<Počet jednotiek - kúpa 2>	; N/#12	12
<Najlepšia cena - kúpa 2>	; N/#7,4	12
<Počet jednotiek - kúpa 3>	; N/#12	12
<Najlepšia cena - kúpa 3>	; N/#7,4	12

Názov: Objednávky na kúpu a predaj cenných papierov - blokový systém.

Popis: Vety obsahujú informácie o najlepších objednávkach na strane kúpy aj predaja, do úvahy je braný maximálny počet jednotiek pri objednávkach. Vypisovaný je stav v troch najlepších hladinách cien.

Čas vzniku:

R, D

	Typ/Formát	Dĺžka
<Veta OBJB01A> ::=		
<Identifikačné číslo vety>	; N/#7	7
OBJB01A#	;	8
<Dátum obchodovania>	; D/DDMMYYYY	8
<Skratka CP>	; A/#UUU##UX	8
<ISIN>	; A/UU#10	12
<Počet jednotiek - predaj 1>	; N/#12	12
<Najlepšia cena - predaj 1>	; N/#7,4	12
<Počet jednotiek - predaj 2>	; N/#12	12
<Najlepšia cena - predaj 2>	; N/#7,4	12
<Počet jednotiek - predaj 3>	; N/#12	12
<Najlepšia cena - predaj 3>	; N/#7,4	12
<Počet jednotiek - kúpa 1>	; N/#12	12
<Najlepšia cena - kúpa 1>	; N/#7,4	12
<Počet jednotiek - kúpa 2>	; N/#12	12
<Najlepšia cena - kúpa 2>	; N/#7,4	12
<Počet jednotiek - kúpa 3>	; N/#12	12
<Najlepšia cena - kúpa 3>	; N/#7,4	12

Názov: Objednávky na kúpu a predaj cenných papierov – modul tvorcov trhu.

Popis: Vety obsahujú informácie o najlepších objednávkach na strane kúpy aj predaja, do úvahy je braný maximálny počet jednotiek pri objednávkach. Vypisovaný je stav v troch najlepších hladinách cien.

Čas vzniku:

R, D

	Typ/Formát	Dĺžka
<Veta OBJT01A> ::=		
<Identifikačné číslo vety>	; N/#7	7
OBJT01A#	;	8
<Dátum obchodovania>	; D/DDMMYYYY	8
<Skratka CP>	; A/#UUU##UX	8
<ISIN>	; A/UU#10	12
<Počet jednotiek - predaj 1>	; N/#12	12
<Najlepšia cena - predaj 1>	; N/#7,4	12
<Počet jednotiek - predaj 2>	; N/#12	12
<Najlepšia cena - predaj 2>	; N/#7,4	12
<Počet jednotiek - predaj 3>	; N/#12	12
<Najlepšia cena - predaj 3>	; N/#7,4	12
<Počet jednotiek - kúpa 1>	; N/#12	12
<Najlepšia cena - kúpa 1>	; N/#7,4	12
<Počet jednotiek - kúpa 2>	; N/#12	12
<Najlepšia cena - kúpa 2>	; N/#7,4	12
<Počet jednotiek - kúpa 3>	; N/#12	12
<Najlepšia cena - kúpa 3>	; N/#7,4	12

Názov: Nahlásené priame obchody členov.

Popis: Vety obsahujú podrobné informácie o nahlásených priamych obchodoch členov. Obchody sú v obchodnom systéme anonymné iba pre nezúčastnené strany.

Čas vzniku:

P

	Typ/Formát	Dĺžka
<Veta UPO001A> ::=		
<Identifikačné číslo vety>	; N/#7	7
UPO001A#	;	8
<Poradové číslo>	; N/#6	6
<Dátum zápisu>	; D/DDMMYYYY	8
<Dátum obchodu>	; D/DDMMYYYY	8
<Skratka CP>	; A/#UUU##UX	8
<ISIN>	; A/UU#10	12
<Počet jednotiek>	; N/#12	12
<Kurz>	; N/#7,4	12
<Suma celkom>	; N/#11,4	16
<+Alikv.úrok.výnos>	; N/N#11,4	17
<JIO>	; A/X38	38
<ETF>	; A/X25	25

JIO - jednoznačná identifikácia nahláseného obchodu (formát totožný ako pri súbore OB0001A, časová pečiatka vyjadruje čas nahlásenia obchodu)

ETF - zoznam zodpovedajúcich MiFID II RTS 1 a RTS2 poobchodných príznakov transparentnosti (oddelené čiarkou)

Názov: Uzavreté REPO obchody členov.

Popis: Vety obsahujú podrobné informácie o uzavretých REPO obchodoch členov. Obchody sú v obchodnom systéme anonymné iba pre nezúčastnené strany.

Čas vzniku:

P

	Typ/Formát	Dĺžka
<Veta REPO01A> ::=		
<Identifikačné číslo vety>	; N/#7	7
REPO01A#	;	8
<Poradové číslo>	; N/#6	6
<Dátum zápisu>	; D/DDMMYYYY	8
<Dátum obchodu>	; D/DDMMYYYY	8
<Skratka CP>	; A/#UUU##UX	8
<ISIN>	; A/UU#10	12
<Počet jednotiek>	; N/#12	12
<Kurz>	; N/#7,4	12
<Suma celkom>	; N/#11,4	16
<+Alikv.úrok.výnos>	; N/N#11,4	17
<Typ vety REPO>	; A/UU	2
<Dátum REPO>	; D/DDMMYYYY	8
<Poradové číslo vzťaznej vety>	; N/#6	6
<JIO>	; A/X38	38
<ETF>	; A/X25	25

Možné hodnoty položky <Typ vety REPO>:

O – otvorenie nového REPO obchodu

P – predĺženie otvoreného REPO obchodu

V – vrátenie REPO obchodu

C – čiastočné vrátenie REPO obchodu

Z – zrušenie otvoreného REPO obchodu

JIO - jednoznačná identifikácia obchodu (formát totožný ako pri súbore OB0001A)

ETF - zoznam zodpovedajúcich MiFID II RTS 1 a RTS2 poobchodných príznakov transparentnosti (oddelené čiarkou)

Názov: Popis burzových indexov.

Popis: Vety obsahujú popis polí burzových indexov burzových indexov. Pre každú položku v indexe je odosielaná osobitná veta, ktorá nesie informácie o plnom názve položky, poradovým číslom položky v rámci indexu a formát čísla (hovorí o počte číslic pred a za desatinnou čiarkou).

Čas vzniku:

R

	Typ/Formát	Dĺžka
<Veta IDXP01A> ::=		
<Identifikačné číslo vety>	; N/#7	7
IDXP01A#	;	8
<Názov indexu>	; A/U10	10
<Názov položky>	; A/U40	40
<Číslo položky vo vete>	; N/3	3
<Formát>	; A/6	6

Názov: Burzové indexy.

Popis: Vety obsahujú hodnoty burzových indexov. Pre každú hodnotu indexu je odosielaná osobitná veta. Číslo položky vo vete sa viaže na vetu IDXP s názvom indexu.

Čas vzniku:

P

	Typ/Formát	Dĺžka
<Veta IDX001A> ::=		
<Identifikačné číslo vety>	; N/#7	7
IDX001A#	;	8
<Názov indexu>	; A/U10	10
<Dátum>	; D/DDMMYYYY	8
<Číslo položky vo vete>	; N/3	3
<Hodnota indexu>	; A/15	15

Názov: Burzové indexy.

Popis: Vety obsahujú hodnoty burzových indexov generovaných počas obchodovania. Pre každú hodnotu indexu je odosielaná osobitná veta. Číslo položky vo vete sa viaže na vetu IDXP s názvom indexu.

Čas vzniku:

D

	Typ/Formát	Dĺžka
<Veta IDXR01A> ::=		
<Identifikačné číslo vety>	; N/#7	7
IDXR01A#	;	8
<Názov indexu>	; A/U10	10
<Dátum>	; D/DDMMYYYY	8
<Čas>	; T/HHMMSS	6
<Číslo položky vo vete>	; N/3	3
<Hodnota indexu>	; A/15	15

Názov: Číselník elektronického burzového obchodného systému BCPB.

Popis: Vety obsahujú povolené hodnoty vybraných polí, ktoré sa nachádzajú v jednotlivých častiach rozhrania.

Čas vzniku:

R

	Typ/Formát	Dĺžka
<Veta CIS001A> ::=		
<Identifikačné číslo vety>	; N/#7	7
CIS001A#	;	8
<Akronym>	; A/U8	8
<Kód>	; A/X10	10
<Text>	; A/X55	55
<Hodnota>	; N/#7	7

Legenda:

Typy	A	- alphanumeric
	N	- numeric
	T	- čas
	D	- dátum
	L	- logical
Formáty	N	- znamienko +/- (štandardne sa uvádza iba -)
	#	- číslica
	X	- ľubovoľný znak
	U	- veľké písmeno
	L	- malé písmeno

Príklady:

X30	- 30 ľubovoľných znakov. ("Pokusný reťazec.")
N#11	- znamienko '-' nasledované max 11 ciferným celým číslom. ("-12345", "12345678901", "0", "-12345678901").
#7,2	- reálne číslo so siedmimi ciframi v celočíselnej časti a dvomi v desatinnej. Oddeľovačom je znak čiarka ','. ("1234567,12", "0,01", "0,00")
#UUU##UX	- číslica nasledovaná tromi veľkými písmenami, nasledujú dve číslice, veľké písmeno a ľubovoľný znak. ("1SLN01A", "2XXX01C*")

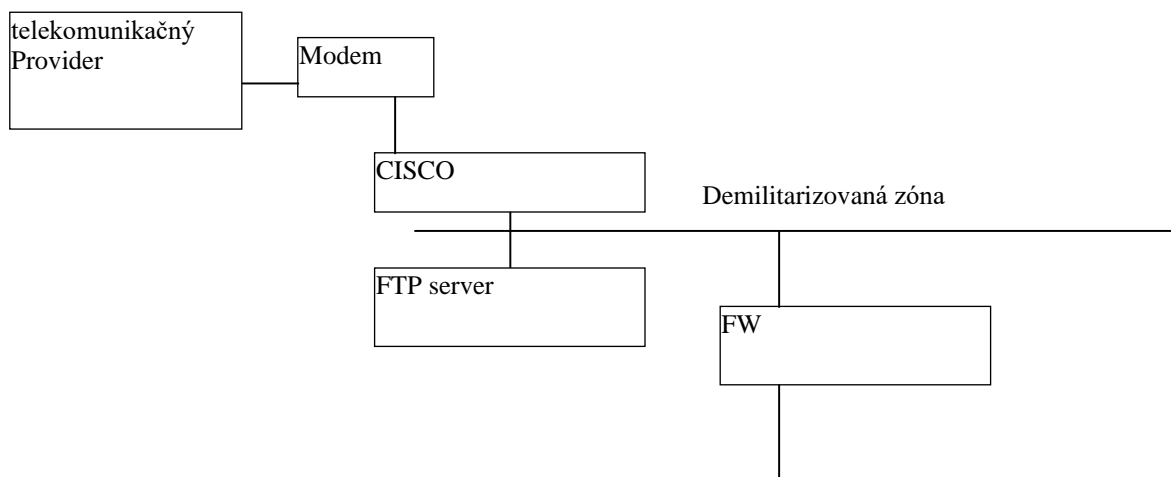
Priradenie číselníkov poliam v rozhraní

Pole	Akronym číselníka
<Kód jedn.men.h.>	NOMHODCP
<Typ obchodu>	TYPOBCH
<Druh akcie>	TYPCPA
<Druh dlhopisu>	TYPCPD
<Trh>	TRH
<Segment trhu>	SEGMTRHU
<Meno/Doručiteľ>	MENDOR
<Typ vety REPO>	VETAREPO
<Identifikátor indexu>	INDEX

Technické riešenie pripojenia pre agentúry

V súčasnosti existujú dve možnosti:

1, Riešenie A



K zriadeniu spojenia na BCPB je nutné aby si agentúra zabezpečila pripojenie k routru CISCO Burzy cenných papierov. A to buď cez komutovanú linku (dial-up), alebo pevnú (leased-line). Linka môže byť analógová alebo digitálna, alebo akákoľvek iná akú si navrhne sám odberateľ dát (napr. satelit). Nutnou podmienkou je dodať modem s rozhraním RS 232, X.21 alebo V.34. V Bratislave je už možné s telekomunikáciami zriadiť ISDN prepojenie, ale s tým zatiaľ nemáme skúsenosti. Máme však Cisco router s 1 ISDN BRI portom.

V prípade dial-up prepojenia máme dobré skúsenosti s modemami Microcom alebo AT&T s rozhraním RS232.

V prípade leased-line prepojenia s modemom Nokia /BB128k s rozhraním X.21 pri dvojdrôtovom analógovom spojení v rámci Bratislavy, pri diaľkovom prepojení bude nutné pravdepodobne prejsť na nižšie rýchlosti alebo digitálny okruh.

Prenosový protokol je TCP/IP, IP adresy budú dohodnuté pri inštalácii.

Z hľadiska bezpečnosti si musí každá agentúra riešiť ochranu vlastnej siete sama, pretože na demilitarizovanej zóne budú aj iné agentúry.

2, Riešenie B

Druhá možnosť je Internet, kde na WEB serveri Burzy cenných papierov WWW.BSSE.SK bude zriadený FTP server a adresár so súbormi pre agentúry.